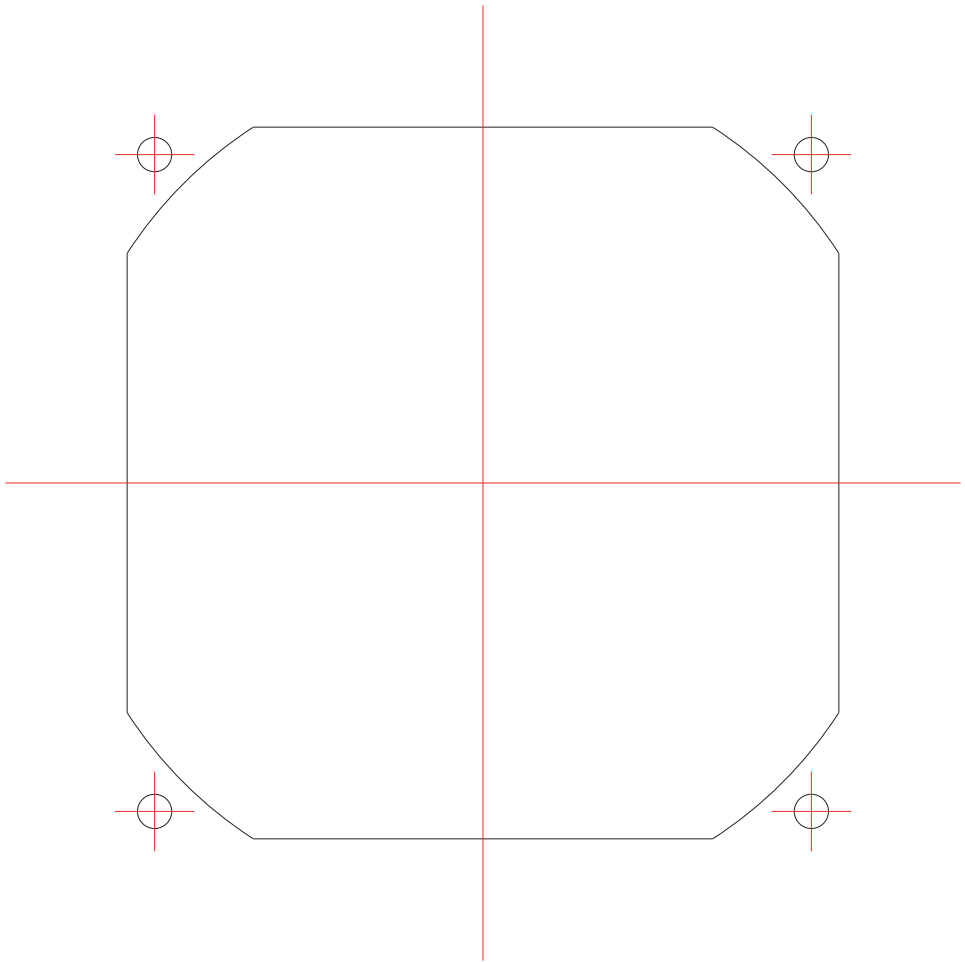


92 mm  
(outlet)



92 mm  
(inlet)